

Zásobníkový automat

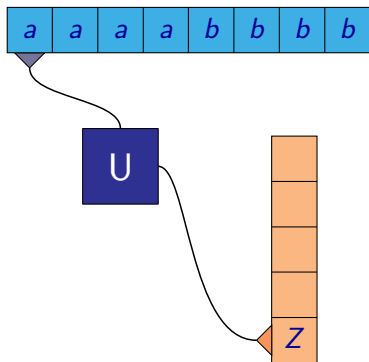
- Chtěli bychom rozpoznávat jazyk $L = \{a^i b^i \mid i \geq 1\}$
- Snažíme se navrhnout zařízení (podobné konečným automatům), které přečte slovo, a sdělí nám, zda toto slovo patří do jazyka L či ne.
- Při čtení a -ček si musíme pamatovat jejich počet, ať víme, kolik musí následovat b -ček

Zásobníkový automat

- Chtěli bychom rozpoznávat jazyk $L = \{a^i b^i \mid i \geq 1\}$
- Snažíme se navrhnout zařízení (podobné konečným automatům), které přečte slovo, a sdělí nám, zda toto slovo patří do jazyka L či ne.
- Při čtení a -ček si musíme pamatovat jejich počet, ať víme, kolik musí následovat b -ček
- Můžeme využít paměť typu zásobník
- Každé přečtené a si na zásobník zapíšeme, za každé přečtené b jeden symbol ze zásobníku odstraníme
- Pokud bude zásobník prázdný a podaří se přečíst celé slovo, tak patří do jazyka

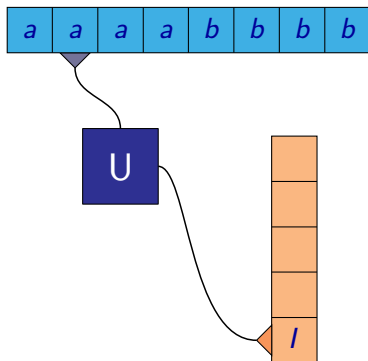
Zásobníkový automat

- Slovo *aaaabbbb* patří do jazyka $L = \{a^i b^i \mid i \geq 1\}$



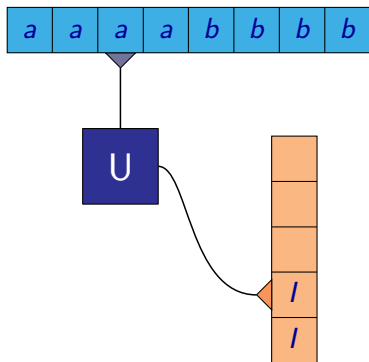
Zásobníkový automat

- Slovo *aaaabbbb* patří do jazyka $L = \{a^i b^i \mid i \geq 1\}$



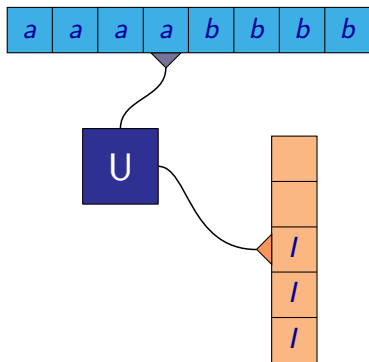
Zásobníkový automat

- Slovo *aaaabbbb* patří do jazyka $L = \{a^i b^i \mid i \geq 1\}$



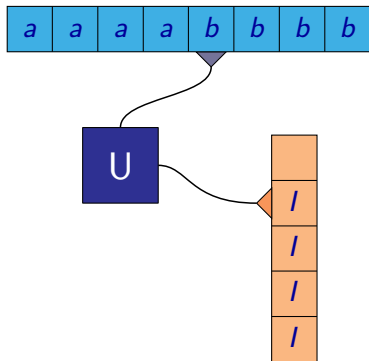
Zásobníkový automat

- Slovo *aaaabbbb* patří do jazyka $L = \{a^i b^i \mid i \geq 1\}$



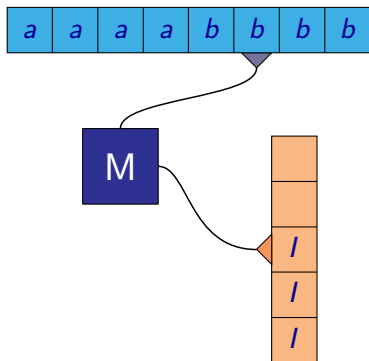
Zásobníkový automat

- Slovo *aaaabbbb* patří do jazyka $L = \{a^i b^i \mid i \geq 1\}$



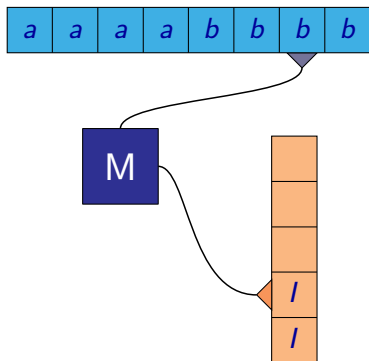
Zásobníkový automat

- Slovo *aaaabbbb* patří do jazyka $L = \{a^i b^i \mid i \geq 1\}$



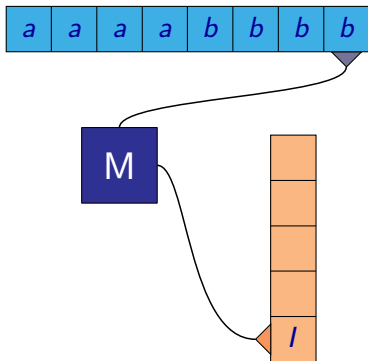
Zásobníkový automat

- Slovo *aaaabbbb* patří do jazyka $L = \{a^i b^i \mid i \geq 1\}$



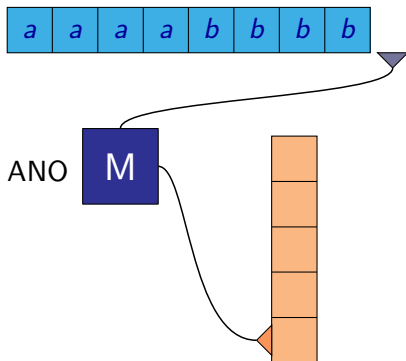
Zásobníkový automat

- Slovo *aaaabbbb* patří do jazyka $L = \{a^i b^i \mid i \geq 1\}$



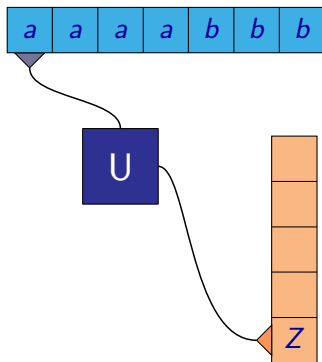
Zásobníkový automat

- Slovo *aaaabbbb* patří do jazyka $L = \{a^i b^i \mid i \geq 1\}$
- Automat přečetl celé slovo a skončil s prázdným zásobníkem, takže slovo přijal



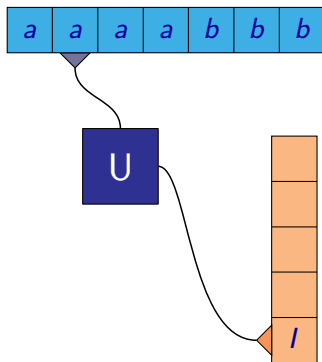
Zásobníkový automat

- Slovo *aaaabbb* nepatří do jazyka $L = \{a^i b^i \mid i \geq 1\}$



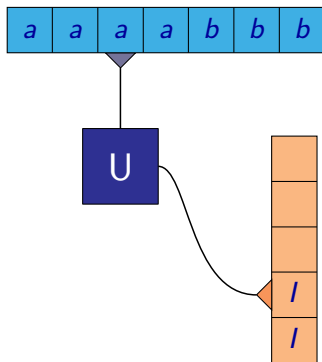
Zásobníkový automat

- Slovo *aaaabbb* nepatří do jazyka $L = \{a^i b^i \mid i \geq 1\}$



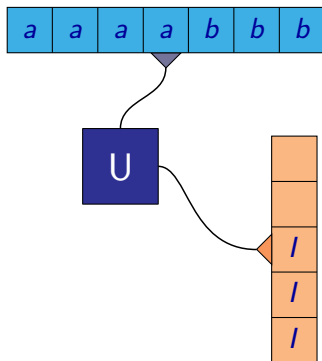
Zásobníkový automat

- Slovo *aaaabbb* nepatří do jazyka $L = \{a^i b^i \mid i \geq 1\}$



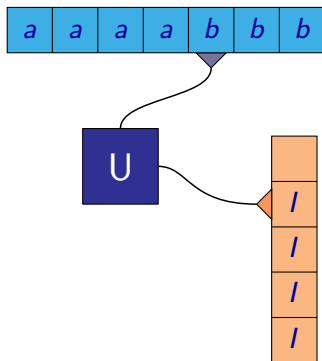
Zásobníkový automat

- Slovo *aaaabb* nepatří do jazyka $L = \{a^i b^i \mid i \geq 1\}$



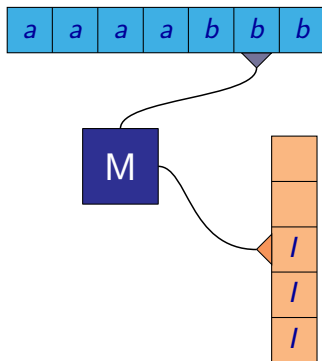
Zásobníkový automat

- Slovo *aaaabb* nepatří do jazyka $L = \{a^i b^i \mid i \geq 1\}$



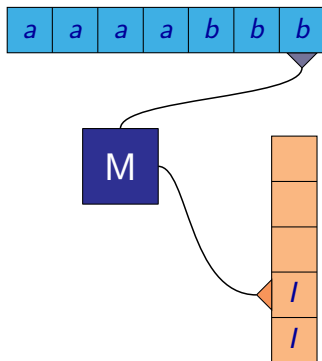
Zásobníkový automat

- Slovo *aaaabbb* nepatří do jazyka $L = \{a^i b^i \mid i \geq 1\}$



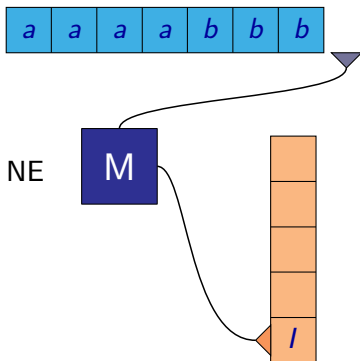
Zásobníkový automat

- Slovo *aaaabb* nepatří do jazyka $L = \{a^i b^i \mid i \geq 1\}$



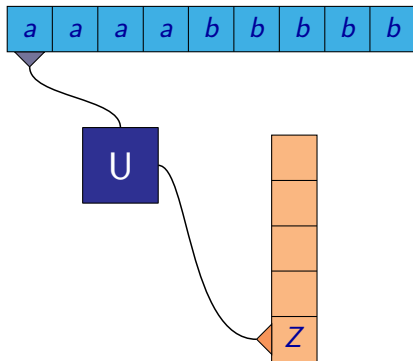
Zásobníkový automat

- Slovo *aaaabb* nepatří do jazyka $L = \{a^i b^i \mid i \geq 1\}$
- Automat přečetl celé slovo, ale nevyprázdnil zásobník, takže slovo nepřijal



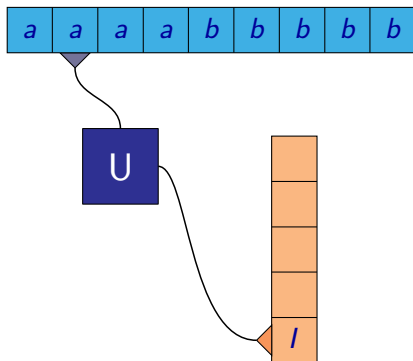
Zásobníkový automat

- Slovo *aaaabbbbb* nepatří do jazyka $L = \{a^i b^i \mid i \geq 1\}$



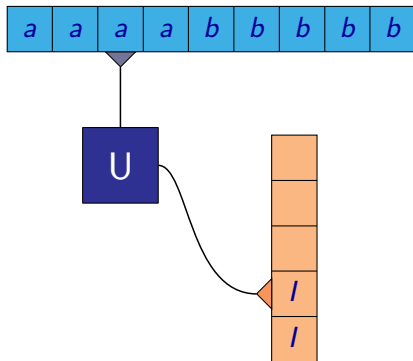
Zásobníkový automat

- Slovo *aaaabbbb* nepatří do jazyka $L = \{a^i b^i \mid i \geq 1\}$



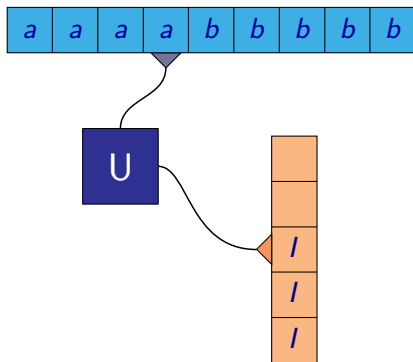
Zásobníkový automat

- Slovo *aaaabbbb* nepatří do jazyka $L = \{a^i b^i \mid i \geq 1\}$



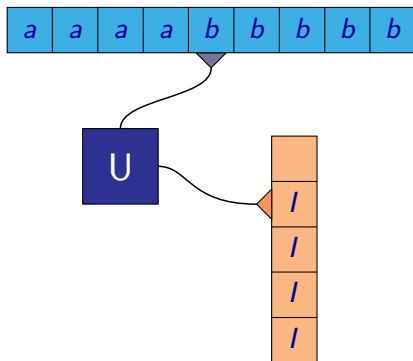
Zásobníkový automat

- Slovo *aaaabbbb* nepatří do jazyka $L = \{a^i b^i \mid i \geq 1\}$



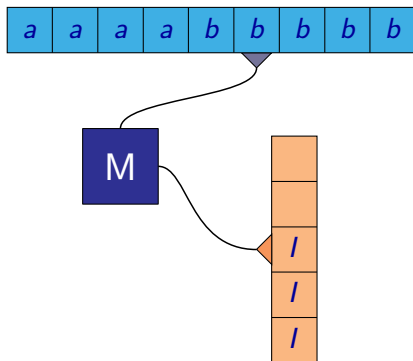
Zásobníkový automat

- Slovo *aaaabbbb* nepatří do jazyka $L = \{a^i b^i \mid i \geq 1\}$



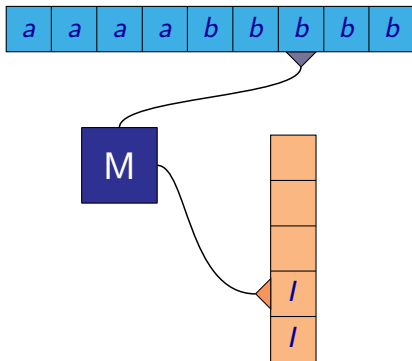
Zásobníkový automat

- Slovo *aaaabbbb* nepatří do jazyka $L = \{a^i b^i \mid i \geq 1\}$



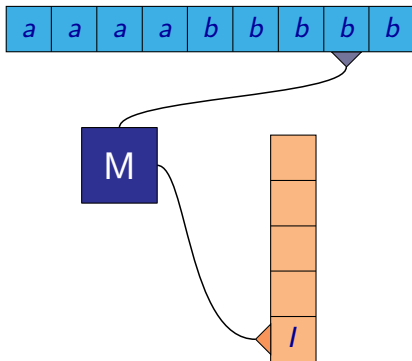
Zásobníkový automat

- Slovo *aaaabbbb* nepatří do jazyka $L = \{a^i b^i \mid i \geq 1\}$



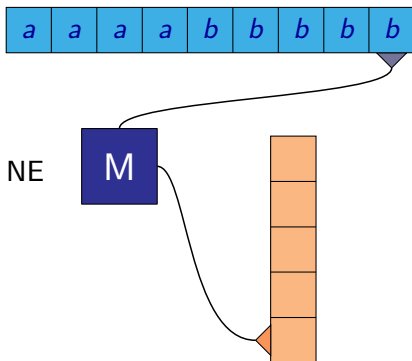
Zásobníkový automat

- Slovo *aaaabbbb* nepatří do jazyka $L = \{a^i b^i \mid i \geq 1\}$



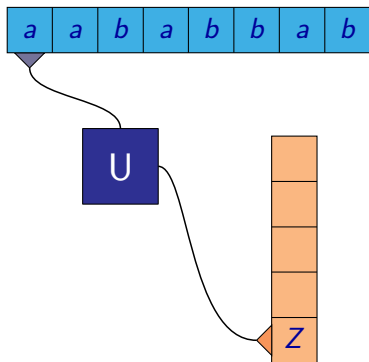
Zásobníkový automat

- Slovo *aaaabbbb* nepatří do jazyka $L = \{a^i b^i \mid i \geq 1\}$
- Automat čte *b*, má smazat symbol na zásobníku a tam žádný není, takže slovo nepřijal



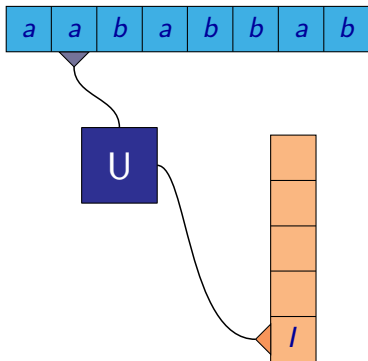
Zásobníkový automat

- Slovo *aababbab* nepatří do jazyka $L = \{a^i b^i \mid i \geq 1\}$



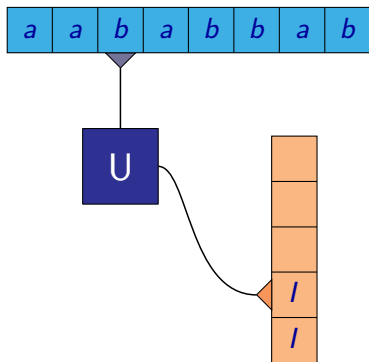
Zásobníkový automat

- Slovo *aababbab* nepatří do jazyka $L = \{a^i b^i \mid i \geq 1\}$



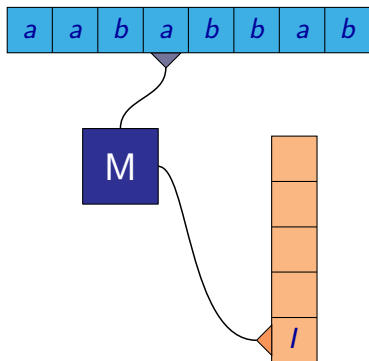
Zásobníkový automat

- Slovo *aababbab* nepatří do jazyka $L = \{a^i b^i \mid i \geq 1\}$



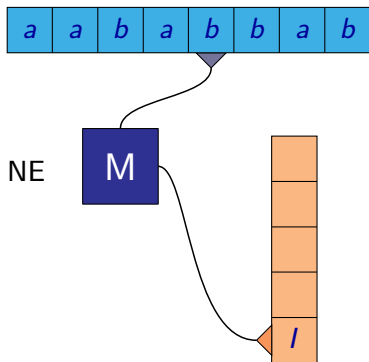
Zásobníkový automat

- Slovo *aababbab* nepatří do jazyka $L = \{a^i b^i \mid i \geq 1\}$



Zásobníkový automat

- Slovo *aababbab* nepatří do jazyka $L = \{a^i b^i \mid i \geq 1\}$
- Automat přečetl *a*, ale již byl ve stavu, kdy maže, takže slovo nepřijal



Zásobníkový automat

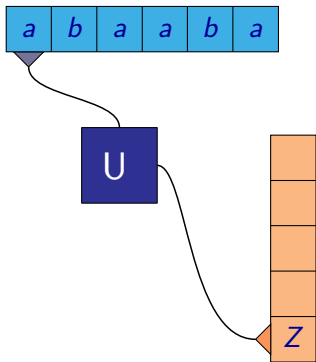
- Uvedený zásobníkový automat měl vždy jasně určeno pokračování - byl deterministický
- Je možné každý bezkontextový jazyk poznat deterministickým zásobníkovým automatem?

Zásobníkový automat

- Uvedený zásobníkový automat měl vždy jasně určeno pokračování - byl deterministický
- Je možné každý bezkontextový jazyk poznat deterministickým zásobníkovým automatem?
- Uvažujme jazyk $L = \{w(w)^R \mid w \in \{a, b\}^*\}$
- První půlku slova můžeme uložit na zásobník
- Při čtení druhé půlky mažeme symboly ze zásobníku, pokud jsou stejné jako na vstupu
- Pokud bude zásobník prázdný po přečtení celého slova, byla druhá půlka stejná jako první

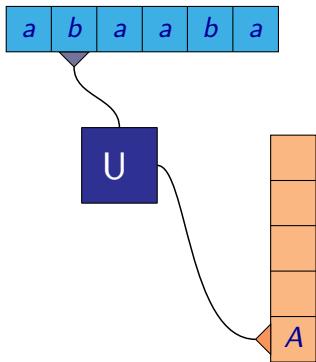
Zásobníkový automat

- Slovo *abaaba* patří do jazyka $L = \{w(w)^R \mid w \in \{a, b\}^*\}$



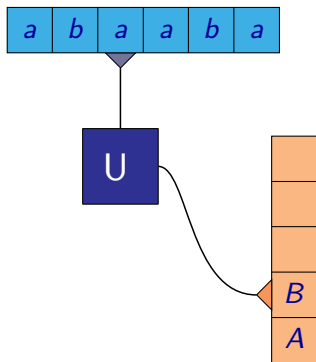
Zásobníkový automat

- Slovo *abaaba* patří do jazyka $L = \{w(w)^R \mid w \in \{a, b\}^*\}$



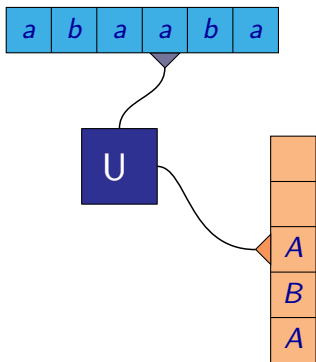
Zásobníkový automat

- Slovo *abaaba* patří do jazyka $L = \{w(w)^R \mid w \in \{a, b\}^*\}$



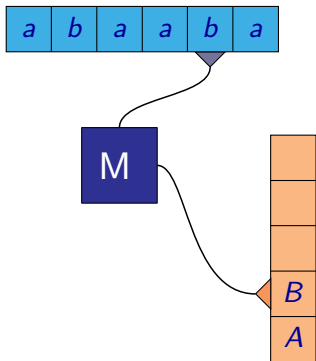
Zásobníkový automat

- Slovo *abaaba* patří do jazyka $L = \{w(w)^R \mid w \in \{a, b\}^*\}$
- Při čtení *a* automat uhodne, že je za polovinou, a místo uložení symbolu na zásobník jeden smaže. Musí změnit stav, aby si pamatoval, že začal mazat.



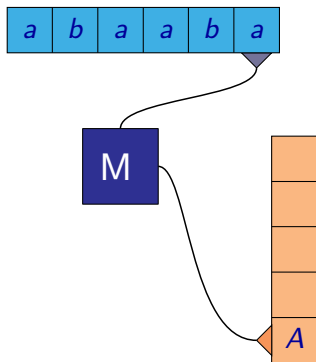
Zásobníkový automat

- Slovo *abaaba* patří do jazyka $L = \{w(w)^R \mid w \in \{a, b\}^*\}$
- Při čtení *a* automat uhodne, že je za polovinou, a místo uložení symbolu na zásobník jeden smaže. Musí změnit stav, aby si pamatoval, že začal mazat.



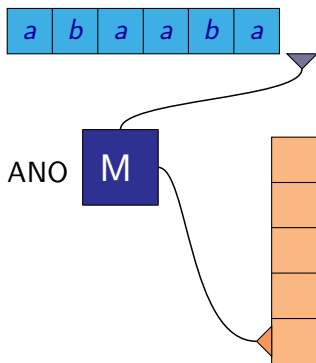
Zásobníkový automat

- Slovo *abaaba* patří do jazyka $L = \{w(w)^R \mid w \in \{a, b\}^*\}$
- Při čtení *a* automat uhodne, že je za polovinou, a místo uložení symbolu na zásobník jeden smaže. Musí změnit stav, aby si pamatoval, že začal mazat.



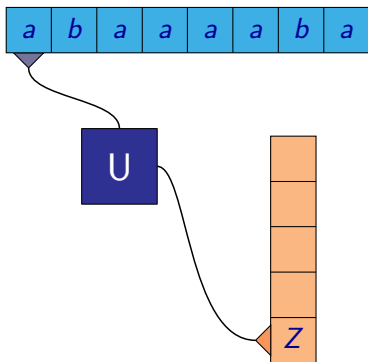
Zásobníkový automat

- Slovo *abaaba* patří do jazyka $L = \{w(w)^R \mid w \in \{a, b\}^*\}$
- Při čtení *a* automat uhodne, že je za polovinou, a místo uložení symbolu na zásobník jeden smaže. Musí změnit stav, aby si pamatoval, že začal mazat.



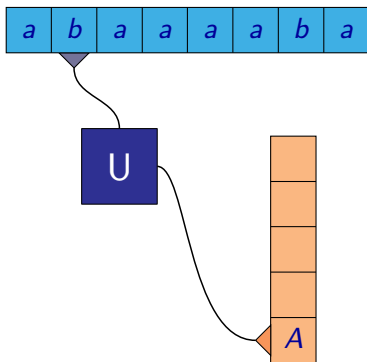
Zásobníkový automat

- Slovo *abaaaaba* patří do jazyka $L = \{w(w)^R \mid w \in \{a, b\}^*\}$



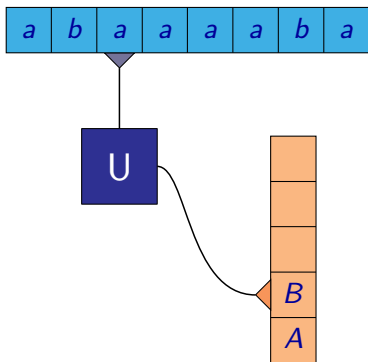
Zásobníkový automat

- Slovo *abaaaaba* patří do jazyka $L = \{w(w)^R \mid w \in \{a, b\}^*\}$



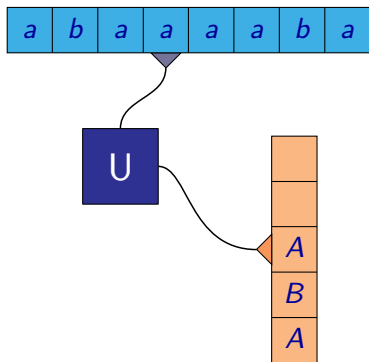
Zásobníkový automat

- Slovo *abaaaaba* patří do jazyka $L = \{w(w)^R \mid w \in \{a, b\}^*\}$



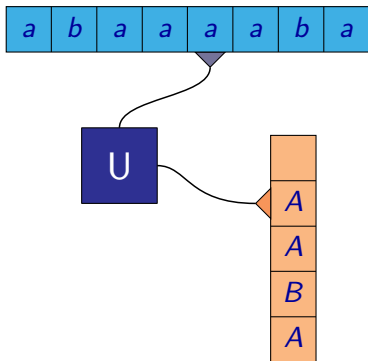
Zásobníkový automat

- Slovo *abaaaaba* patří do jazyka $L = \{w(w)^R \mid w \in \{a, b\}^*\}$
- Pro automat nastala stejná situace (stav *U*, na vstupu *a*, na zásobníku *ABA*), kdy v předchozím příkladě začal mazat. K přijetí slova *abaaaaba* vede uložení symbolu na zásobník.



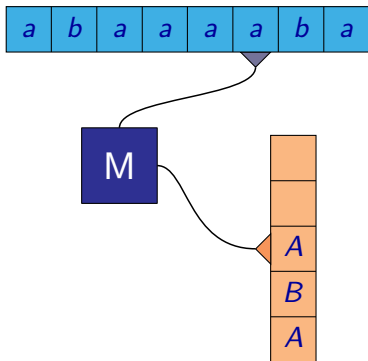
Zásobníkový automat

- Slovo *abaaaaba* patří do jazyka $L = \{w(w)^R \mid w \in \{a, b\}^*\}$
- Nyní se čtecí hlava nachází za polovinou slova, takže automat začne mazat symboly ze zásobníku.



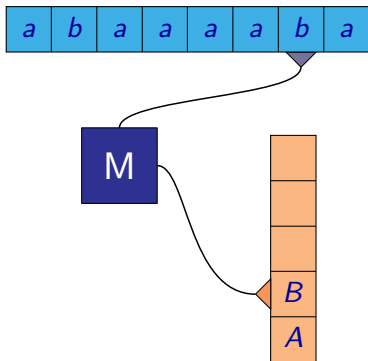
Zásobníkový automat

- Slovo *abaaaaba* patří do jazyka $L = \{w(w)^R \mid w \in \{a, b\}^*\}$
- Nyní se čtecí hlava nachází za polovinou slova, takže automat začne mazat symboly ze zásobníku.



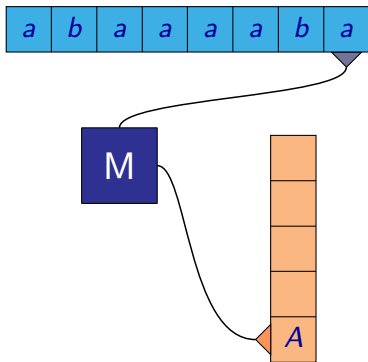
Zásobníkový automat

- Slovo *abaaaaba* patří do jazyka $L = \{w(w)^R \mid w \in \{a, b\}^*\}$
- Nyní se čtecí hlava nachází za polovinou slova, takže automat začne mazat symboly ze zásobníku.



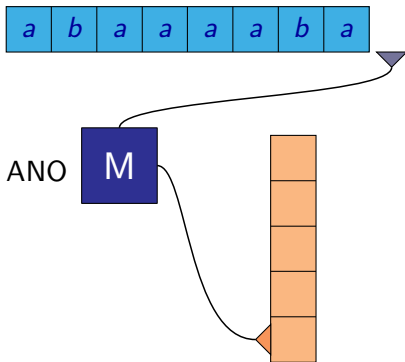
Zásobníkový automat

- Slovo *abaaaaba* patří do jazyka $L = \{w(w)^R \mid w \in \{a, b\}^*\}$
- Nyní se čtecí hlava nachází za polovinou slova, takže automat začne mazat symboly ze zásobníku.



Zásobníkový automat

- Slovo *abaaaaba* patří do jazyka $L = \{w(w)^R \mid w \in \{a, b\}^*\}$
- Nyní se čtecí hlava nachází za polovinou slova, takže automat začne mazat symboly ze zásobníku.



Zásobníkový automat

- Uvedený zásobníkový automat se nemůže jednoznačně rozhodnout, jak má pokračovat. Musí „uhádnout“, kde je půlka slova.
- Na rozdíl od konečných automatů je deterministická verze zásobníkových slabší a proto definujeme přímo nedeterministické.
- Například pro uvedený jazyk $L = \{w(w)^R \mid w \in \{a, b\}^*\}$ existuje nedeterministický zásobníkový automat (naznačen dříve), ale neexistuje žádný deterministický. Důkaz, že žádný takový automat neexistuje, je složitější, a proto jej neuvádíme. Věta o nutnosti hádat střed slova je jen myšlenkou, na které důkaz staví, ale jako důkaz nestačí!

Definice

Zásobníkový automat je uspořádaná šestice

$\mathcal{M} = (Q, \Sigma, \Gamma, \delta, q_0, Z_0)$, kde

- Q je konečná neprázdná množina stavů
- Σ je konečná neprázdná množina zvaná vstupní abeceda
- Γ je konečná neprázdná množina zvaná zásobníková abeceda
- $\delta : Q \times (\Sigma \cup \{\varepsilon\}) \times \Gamma \rightarrow 2^{(Q \times \Gamma^*)}$ je (nedeterministická) přechodová funkce
- $q_0 \in Q$ je počáteční stav
- $Z_0 \in \Gamma$ je počáteční zásobníkový symbol