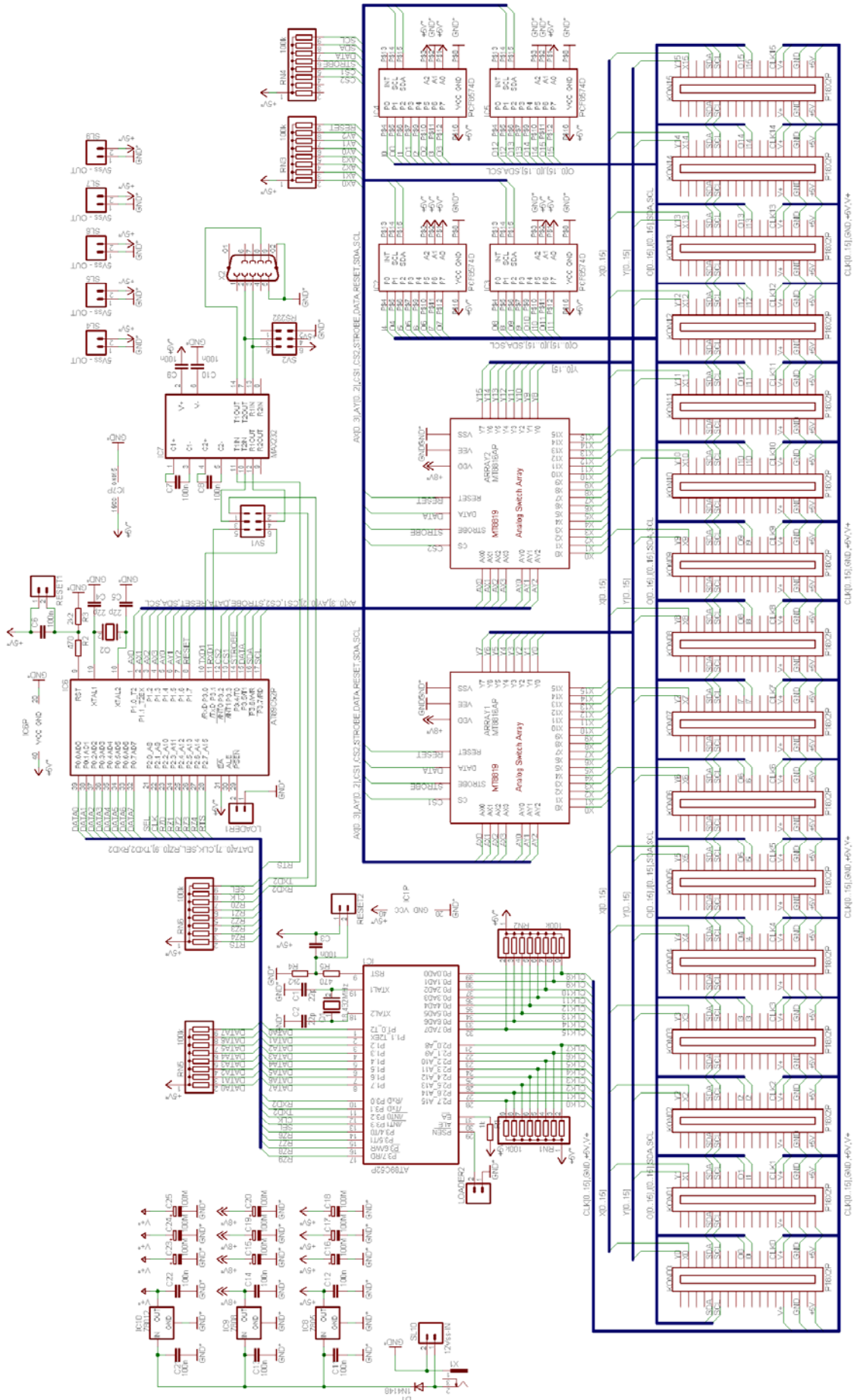
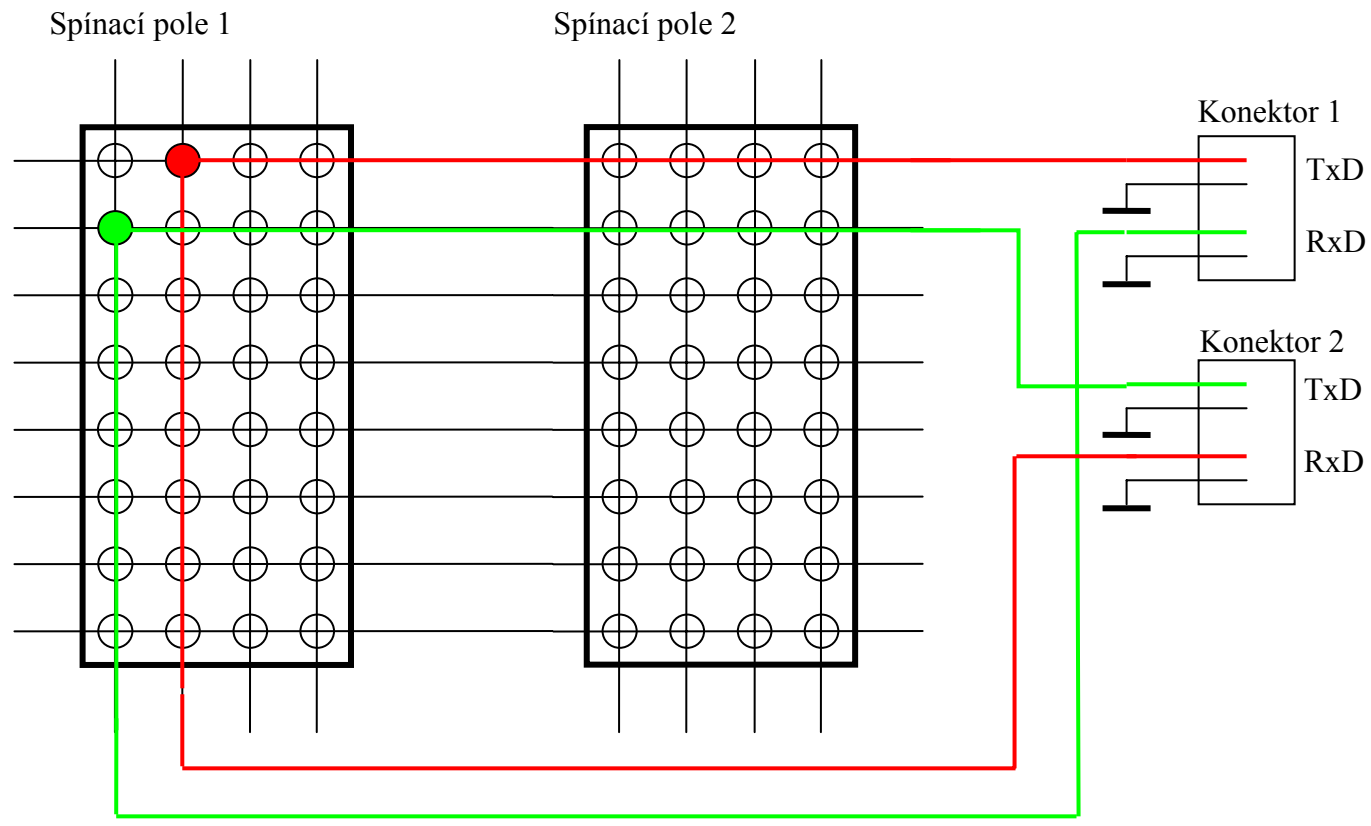


Přílohy

Příloha A - Obvodové schéma základní desky





Legenda:

- - rozepnutý spínací prvek
- - sepnutý spínací prvek

Příloha C - Seznam použitých součástek modulu konektorů

Označení	Hodnota	Použitá součástka	Pouzdro	Popis
C1		C-EUC1206	C1206	keramický kondenzátor
C2		C-EUC1206	C1206	keramický kondenzátor
C3		C-EUC1206	C1206	keramický kondenzátor
C4		C-EUC1206	C1206	keramický kondenzátor
C5		C-EUC1206	C1206	keramický kondenzátor
C6		C-EUC1206	C1206	keramický kondenzátor
C16		C-EUC1206	C1206	keramický kondenzátor
C17		C-EUC1206	C1206	keramický kondenzátor
C18		C-EUC1206	C1206	keramický kondenzátor
CLK	LZR181	LZR181	LZR181	antiparalerně zapojená LED
D2	LZR181	LZR181	LZR181	antiparalerně zapojená LED
D3	LZR181	LZR181	LZR181	antiparalerně zapojená LED
D4	1N4148	PMLL4150	SOD80C	dioda
IC1	MAX232	MAX232	DIL16	převodník napěťových úrovní
R1		R-EU_R1206	R1206	rezistor
R2		R-EU_R1206	R1206	rezistor
R3		R-EU_R1206	R1206	rezistor
R4		R-EU_R1206	R1206	rezistor
R5		R-EU_R1206	R1206	rezistor
R6		R-EU_R1206	R1206	rezistor
RXD	LZR181	LZR181	LZR181	antiparalerně zapojená LED
T1	BC547	BC547	TO92	tranzistor
TXD	LZR181	LZR181	LZR181	antiparalerně zapojená LED
X1	RJ45A	RJ45A	RJ45-LE	konektor RJ45A
X2		F25HP	F25HP	konektor CANON25F

Příloha D - Seznam použitých součástek základní desky

Označení	Hodnota	Použitá součástka	Pouzdro	popis
ARRAY1		MT8816AP	PLCC44	spínací pole
ARRAY2		MT8816AP	PLCC44	spínací pole
C1	22p	C-EUC1206	C1206	keramický kondenzátor
C2	22p	C-EUC1206	C1206	keramický kondenzátor
C3	100n	C-EUC1206	C1206	keramický kondenzátor
C4	22p	C-EUC1206	C1206	keramický kondenzátor
C5	22p	C-EUC1206	C1206	keramický kondenzátor
C6	100n	C-EUC1206	C1206	keramický kondenzátor
C7	100n	C-EUC1206	C1206	keramický kondenzátor
C8	100n	C-EUC1206	C1206	keramický kondenzátor
C9	100n	C-EUC1206	C1206	keramický kondenzátor
C10	100n	C-EUC1206	C1206	keramický kondenzátor
C11	100n	C-EUC1206	C1206	keramický kondenzátor
C12	100n	C-EUC1206	C1206	keramický kondenzátor
C13	100n	C-EUC1206	C1206	keramický kondenzátor
C14	100n	C-EUC1206	C1206	keramický kondenzátor
C15	100M	CPOL-EUE3	.5-8 E3,5	elektrolitický kondenzátor
C16	100M	CPOL-EUE3	.5-8 E3,5	elektrolitický kondenzátor
C17	100M	CPOL-EUE3	.5-8 E3,5	elektrolitický kondenzátor
C18	100M	CPOL-EUE3	.5-8 E3,5	elektrolitický kondenzátor
C19	100M	CPOL-EUE3	.5-8 E3,5	elektrolitický kondenzátor
C20	100M	CPOL-EUE3	.5-8 E3,5	elektrolitický kondenzátor
C21	100n	C-EUC1206	C1206	keramický kondenzátor
C22	100n	C-EUC1206	C1206	keramický kondenzátor
C23	100M	CPOL-EUE3	.5-8 E3,5	elektrolitický kondenzátor
C24	100M	CPOL-EUE3	.5-8 E3,5	elektrolitický kondenzátor
C25	100M	CPOL-EUE3	.5-8 E3,5	elektrolitický kondenzátor
D1		1N4148	DO35-10	usměrňovací dioda
IC1		AT89C51ED2	DIL40	mikroprocesor
IC2		PCF8574D	DIL16	osmibitový expandér pro sběrnici I2C
IC3		PCF8574D	DIL16	osmibitový expandér pro sběrnici I2C
IC4		PCF8574D	DIL16	osmibitový expandér pro sběrnici I2C
IC5		PCF8574D	DIL16	osmibitový expandér pro sběrnici I2C
IC6		AT89C51ED2	DIL40	mikroprocesor
IC7		MAX232	DIL16	převodník napěťových úrovní TTL a RS232
IC8	7805	78XX	78XXL	stabilizátor napětí
IC9	7808	78XX	78XXL	stabilizátor napětí
IC10	78XX	78XXL	78XXL	stabilizátor napětí
KON00		P18X2P	PATICE1	přímý konektor pro modul
KON01		P18X2P	PATICE1	přímý konektor pro modul
KON02		P18X2P	PATICE1	přímý konektor pro modul

KON03		P18X2P	PATICE1	přímý konektor pro modul
KON04		P18X2P	PATICE1	přímý konektor pro modul
KON05		P18X2P	PATICE1	přímý konektor pro modul
KON06		P18X2P	PATICE1	přímý konektor pro modul
KON07		P18X2P	PATICE1	přímý konektor pro modul
KON08		P18X2P	PATICE1	přímý konektor pro modul
KON09		P18X2P	PATICE1	přímý konektor pro modul
KON10		P18X2P	PATICE1	přímý konektor pro modul
KON11		P18X2P	PATICE1	přímý konektor pro modul
KON12		P18X2P	PATICE1	přímý konektor pro modul
KON13		P18X2P	PATICE1	přímý konektor pro modul
KON14		P18X2P	PATICE1	přímý konektor pro modul
KON15		P18X2P	PATICE1	přímý konektor pro modul
LOADER1		M02	02P	skratovací propojka
LOADER2		M02	02P	skratovací propojka
Q1	18.435 MHz	QS		krystal
Q2	18.435 MHz	QS		krystal
R1	1k	R-EU_R120	6 R1206	rezistor
R2	470	R-EU_R120	6 R1206	rezistor
R3	2k2	R-EU_R120	6 R1206	rezistor
R4	2k2	R-EU_R120	6 R1206	rezistor
R5	470	R-EU_R120	6 R1206	rezistor
RESET1		M02	02P	skratovací propojka
RESET2		M02	02P	skratovací propojka
RN1	100k	G08R	SIL9	rezistorové pole
RN2	100k	G08R	SIL9	rezistorové pole
RN3	100k	G08R	SIL9	rezistorové pole
RN4	100k	G08R	SIL9	rezistorové pole
RN5	100k	G08R	SIL9	rezistorové pole
RN6	100k	G08R	SIL9	rezistorové pole
SL4	5Vss	T M02	02P	napájecí konektor
SL5	5Vss	T M02	02P	napájecí konektor
SL6	5Vss	T M02	02P	napájecí konektor
SL7	5Vss	T M02	02P	napájecí konektor
SL9	5Vss	T M02	02P	napájecí konektor
SL10	12Vss	M02	02P	napájecí konektor
SV1		MA03-2	MA03-2	napájecí konektor
SV2		MA03-2	MA03-2	napájecí konektor

Přiložené CD Obsahuje:

- Zdrojové kódy programu řídicího procesoru a procesoru pro generování hodinového signálu
- Binární podobu programů použitých v obou mikroprocesorech
- Katalogové listy obvodů: MT8816, MAX232, AT89C51ED2, AT89C51RD2, FB2022, PCD8574
- Soubory programu EAGLE 4.1 potřebné pro zadání výroby plošných spojů
- Programy TeraTerm Pro, Eagle 4.1(demo), uVision Keil (demo), Flip 2.4
- Text diplomové práce